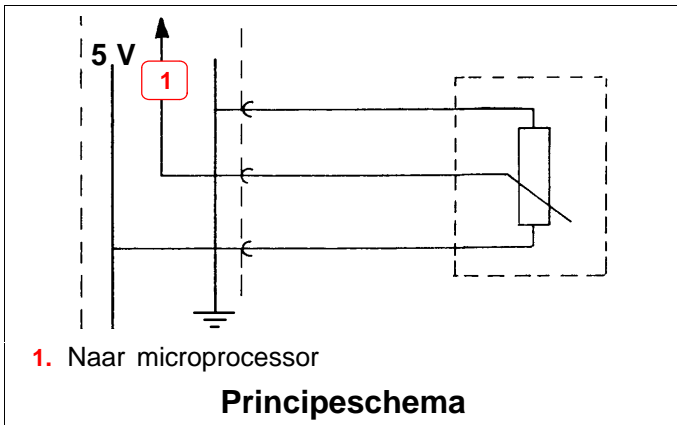
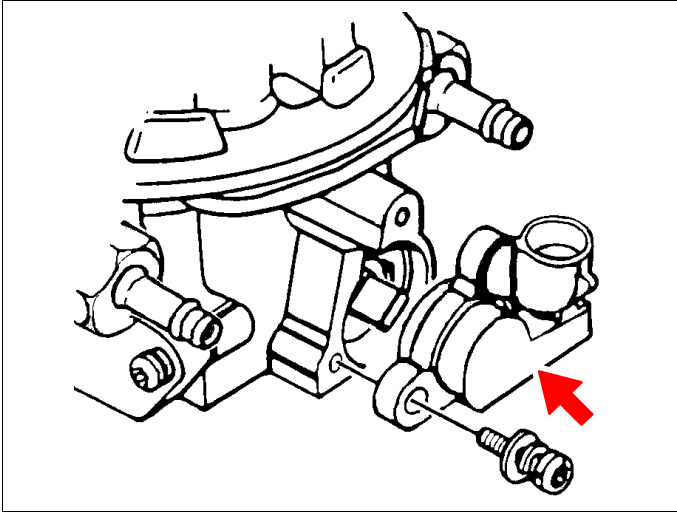


Gaskleppotentiometers

Beschrijving



Een gaskleppotentiometer is een sensor die de stand van de gas- of smookklep meet. De hoekverdraaiing van de gasklep wordt omgezet in een elektrische spanning.

De potentiometer bestaat uit een ronde koolbaan met een op de gasklepas gemonteerde looper.

Door op het koolbaan-uiteinde een plus en min te zetten, meestal 5 volt, kan er door de looper een spanning worden afgetakt. De hoogte van de spanning is afhankelijk van de hoekverdraaiing van de gasklep.

signaalspanning	
gasklep gesloten	0,4 – 0,6 V
gasklep geopend	4,2 – 4,8 V
Tussen beide standen loopt de spanning traploos op.	

Vervolgcontroles

omschrijving	te ondernemen actie	resultaat	te ondernemen actie
Voeding gasklep-potentiometer	<input type="checkbox"/> Controleer de plus van de gaskleppotentiometer t.o.v. de accu min.	plus onderbroken	<input type="checkbox"/> Controleer de draad naar de regeleenheid. <input type="checkbox"/> Controleer de plus op de regeleenheid, eventueel via het systeemrelais en het contactslot.
	<input type="checkbox"/> Controleer de min van de gaskleppotentiometer t.o.v. de accu plus.	massa onderbroken	<input type="checkbox"/> Controleer de draad naar de regeleenheid of het centraal massapunt.
Signaalspanning gaskleppotentiometer	<input type="checkbox"/> Controleer de signaaldraad op massasluiting of plussluiting.	OK	<input type="checkbox"/> Controleer de afstelling van de potentiometer en van de gasklep. Indien in orde: vervang de sensor.
bij storingscode:	<input type="checkbox"/> Zet een voltmeter op de signaaldraad bij de regeleenheid. Vergelijk de gemeten waarden met die in de meettabel.	niet OK	<input type="checkbox"/> Controleer de signaaldraad op onderbreking.. Indien in orde: vervang de sensor.
		OK	<input type="checkbox"/> Waarschijnlijk een af-en-toe-storing (zie <i>Storingsdiagnose algemeen</i>).
Regeleenheids-spanning op signaaldraad gaskleppotentiometer	<input type="checkbox"/> Controleer de signaaldraad op onderbreking of massasluiting. <input type="checkbox"/> Controleer de voeding van de regeleenheid.	OK	<input type="checkbox"/> Vervang de regeleenheid.