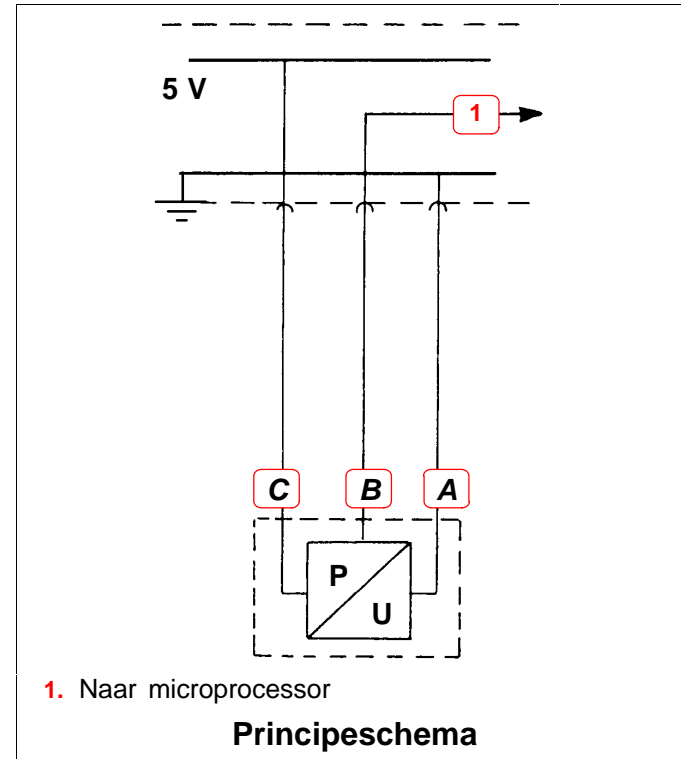
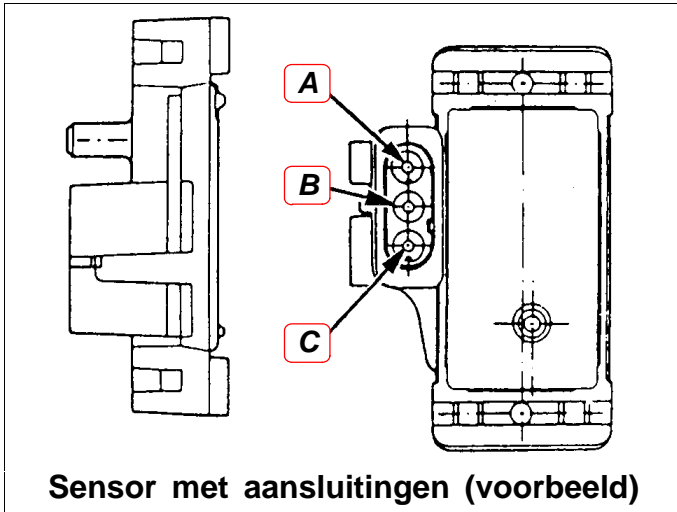


## MAP-sensoren

### Beschrijving



Deze sensor meet de druk in het inlaatspruitstuk en geeft dit weer in een bepaalde signaalspanning. Het vacuüm is afhankelijk van de stand van de gasklep en dus een maat voor de aangezogen hoeveelheid lucht.

De sensor kan alleen werken als een voedingsspanning (plus en min) aanwezig is; deze bedraagt meestal 5 volt.

De signaalspanning wordt bij een veranderende druk traploos of in de vorm van een frequentie (Ford) afgegeven. Hoe lager de druk des te lager de spanning/frequentie.

## Vervolgcontroles

omschrijving	te ondernemen actie	resultaat	te ondernemen actie
<b>Voeding MAP-sensor</b>	<input type="checkbox"/> Controleer de plus van de MAP-sensor t.o.v. de accu min.	<b>plus onderbroken</b>	<input type="checkbox"/> Controleer de draad naar de regeleenheid. <input type="checkbox"/> Controleer de plus op de regeleenheid, eventueel via het systeemrelais en het contactslot.
	<input type="checkbox"/> Controleer de min van de MAP-sensor t.o.v. de accu plus.	<b>massa onderbroken</b>	<input type="checkbox"/> Controleer de draad naar de regeleenheid. <input type="checkbox"/> Controleer de massa van de regeleenheid of het centraal massapunt.
<b>Signaalspanning MAP-sensor</b>	<input type="checkbox"/> Controleer de signaaldraad op onderbreking, massasluiting of plussluiting.	<b>OK</b>	<input type="checkbox"/> Controleer de vacuümslang naar de sensor op lekkage en controleer de afstelling van de gasklep. Indien in orde: vervang de sensor.
bij storingscode:	<input type="checkbox"/> Sluit een voltmeter aan op de signaaldraad bij de regeleenheid. Vergelijk de gemeten waarden met die in de meettabel.	<b>niet OK</b>	<input type="checkbox"/> Controleer de signaaldraad op onderbreking. Indien in orde: vervang de sensor.
		<b>OK</b>	<input type="checkbox"/> Waarschijnlijk een af-en-toe-storing (zie <i>Storingsdiagnose algemeen</i> ).
<b>Regeleenheids-spanning op signaaldraad MAP-sensor</b>	<input type="checkbox"/> Controleer de signaaldraad op onderbreking, massasluiting of plussluiting. <input type="checkbox"/> Controleer de voeding van de regeleenheid.	<b>OK</b>	<input type="checkbox"/> Vervang de regeleenheid.